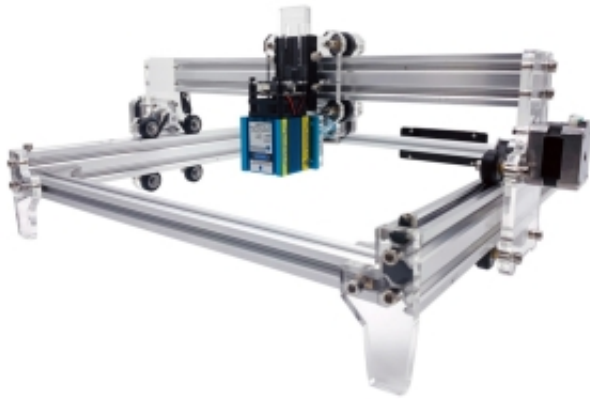


Produkt-Link: <https://cncworld.de/laserplotter-graviermaschine-15w-3040-fr-beschichtete-metalle-p-202.html>

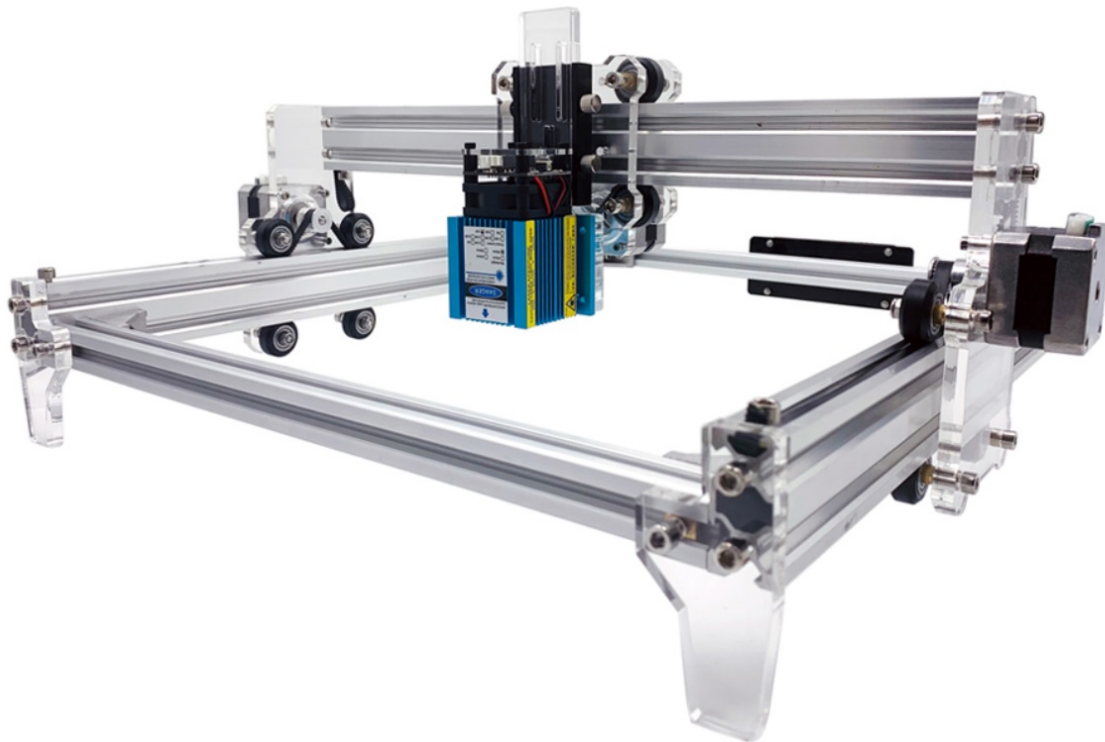


Laserplotter Graviermaschine 15W 3040 (für beschichtete Metalle)

Bruttopreis	429.00 €
Nettopreis	360.50 €
Bisheriger Preis	629.00 €
Verfügbarkeit	Verfügbar
Lieferzeit	24 Stunden
Katalognummer	10231
Code des Herstellers	CM-01-3040

Produktbeschreibung

**LASERPLOTTER GRAVUR 15W | 30x40cm
ACHTUNG - NEU AUF DEM MARKT!! MODELL FÜR
2023**



DANKE HABEN SIE DIE MÖGLICHKEIT, BESCHICHTETE METALLE ZU GRAVURIEREN!!!

Mit dem modernen **15-W-Kopf** können Sie auch **Materialien schneiden**. Probieren Sie diese Maschine aus und Sie werden sehen, wie viel Kraft in der Einfachheit steckt. Dem Gerät liegt eine ausführliche Gebrauchsanweisung in deutscher Sprache bei. **Selbstbausatz** - die **Vorbereitung der Graviermaschine für den Betrieb** dauert nicht länger **als 0,5 Stunden**.

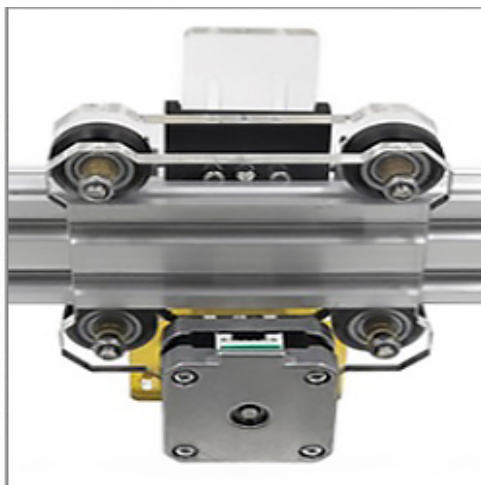
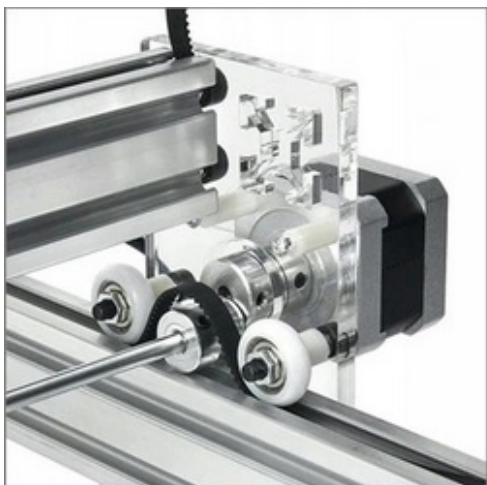
Dank dieser Graviermaschine können Sie schnell **hochwertige Grafiken und Beschriftungen** auf **unzähligen Materialien erstellen**.

Diese Maschine gewährleistet eine hohe Genauigkeit und Wiederholgenauigkeit im Betrieb, außerdem kann sie jederzeit von einem Ort zum anderen bewegt werden und wiegt nur 5 kg.

Dank des speziellen 15-W-Kopfes können Sie problemlos auf beschichteten Metallen gravieren.

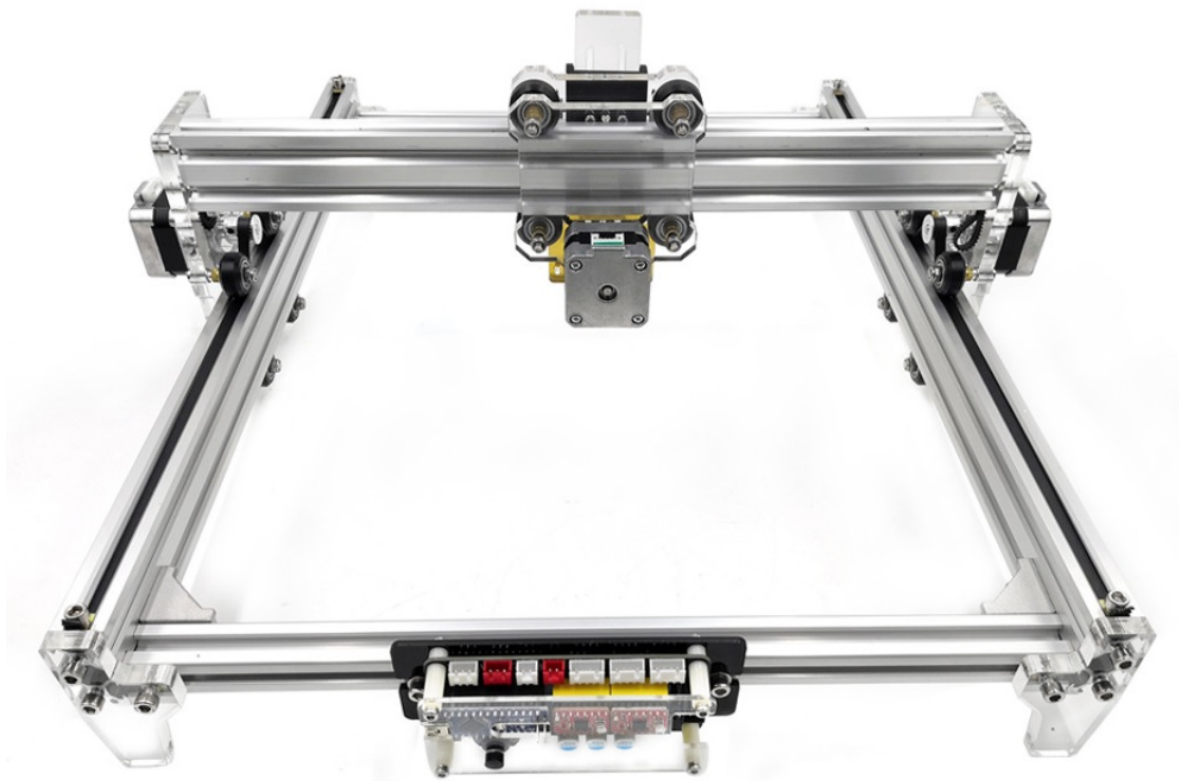
Leichte, einfache und solide Konstruktion, ohne unnötige Zusätze. Sie müssen sich keine Gedanken über den Zustand von Elementen wie Spiegeln oder Röhren machen, die in herkömmlichen CO2-Laserplottern zu finden sind. Sie können mitunter schnell beschädigt werden, wenn man einige Betriebsparameter nicht beachtet.

Stattdessen erhalten Sie eine Maschine mit einem **wartungsfreien, modernen Laserkopf** mit langer **Lebensdauer**, der bei jeder Arbeit ein Garant für Zuverlässigkeit ist.



Hauptvorteile unserer Maschine:

- Großer Arbeitsbereich - bis zu 30x40 cm
- 15-W-Laserkopf (Möglichkeit zum Gravieren auf beschichteten Metallen)
- Geringes Gewicht der Maschine nach der Montage - 5 kg
- Neueste GRBL-Firmware
- Leiser Betrieb und effizienter Antrieb durch Schrittmotoren
- Möglichkeit, eine große Anzahl von Materialien zu gravieren
- Intuitive, kostenlose Software - LaserEngraver
- Anschluss an einen Computer über USB



Technische Spezifikationen:

Modell: **CNC3040 15W**

Konstruktionsmaterial: **verstärktes Aluminium + Kunststoff**

Arbeitsbereich: **30 cm x 40 cm**

Kopfleistung: **15 W**

Kühlmethode: **Luft**

Gravurmodus: **Foto, Wort, Scannen, Umriss, Pixel-Lasergravur**

Kopflebensdauer: **bis zu 10.000 Stunden (abhängig von den Leistungseinstellungen)**

Laserstrahlgenauigkeit: **0,01 mm**

Länge Laserstrahl: **450 nm**

Eingangsspannung: **AC 100V-240V, 50/60Hz**

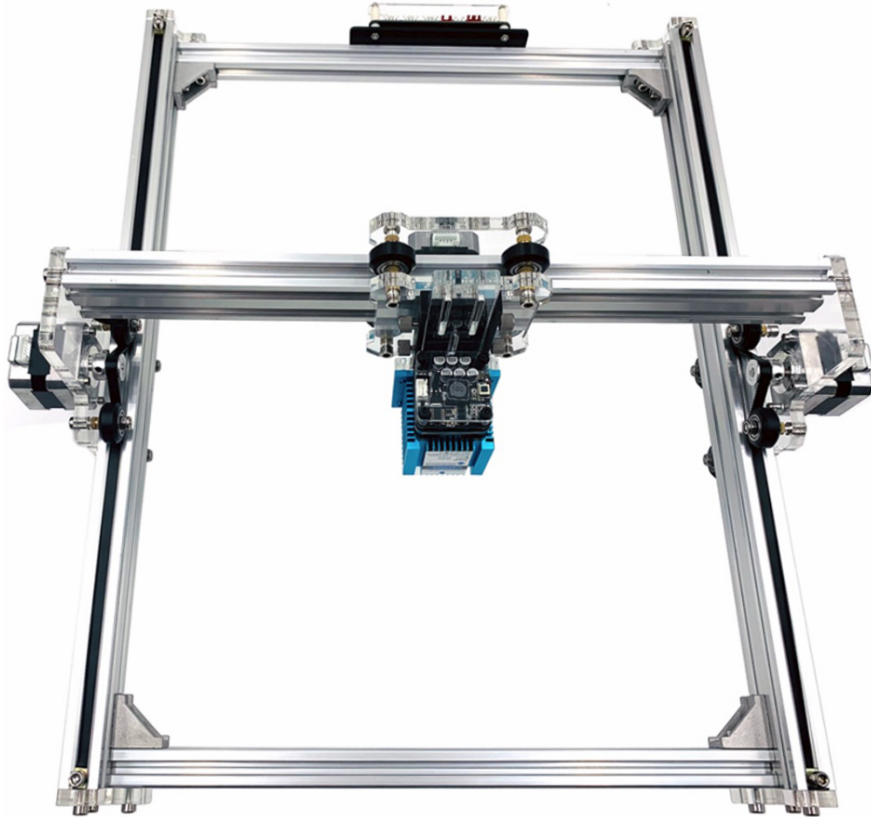
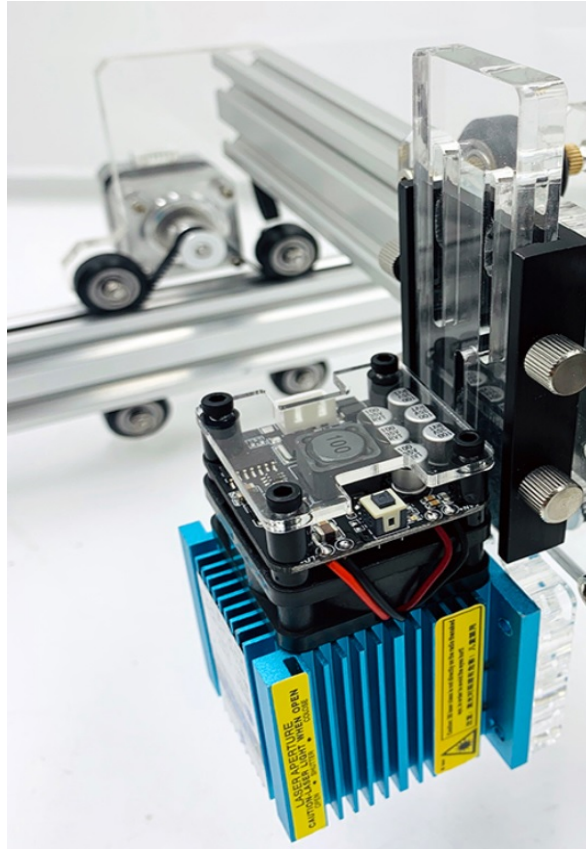
Arbeitsspannung: **DC 12V.5A**

Anzahl der Achsen: **2 Achsen (X-Achse - 1 Motor | Y-Achse - 2 Motoren)**

TTL- und PWM-Modulation: **Ja**

PWM/TTL-Eingang: **DC3,3 V-12 V**

Systemunterstützung: **Win XP/7/8/10**



**Beim Kauf erhalten Sie außerdem professionelle Unterstützung bei:
Starten (Installieren) der Software
Verwendung des Geräts.**

Kann auf Materialien gravieren wie:

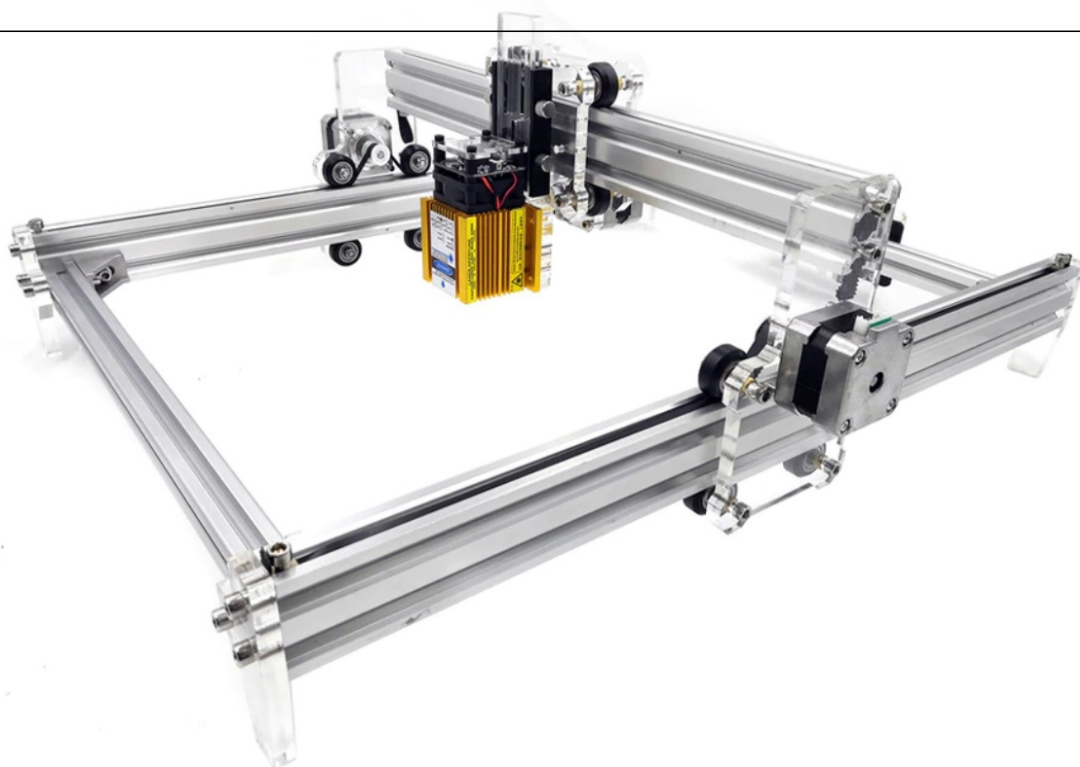
Beschichteter Stahl, eloxiertes Aluminium, MDF, Papier, Holz, Kunststoff, Leder, Sperrholz, lederähnliche Materialien, Gravurlamine, Stoffe, Balsa, Textilien.

Es kann Materialien schneiden wie:

Sperrholz, Papier, Leder, Stoffe usw.

Anwendung:

- Werbeagenturen,
- Bekleidungsfabriken,
- Schneider- und Schuhmacherwerkstätten,
- Lederindustrie,
- Möbeldekoration,
- Verpackungsdekoration,
- Alle Arten von Kunsthandwerk mit Gravur



Set enthält:

- Laserplotter-Graviermaschine CNC3040 15W
- Anleitung (DE)
- Brille
- Montagezubehör
- Gratis Software

