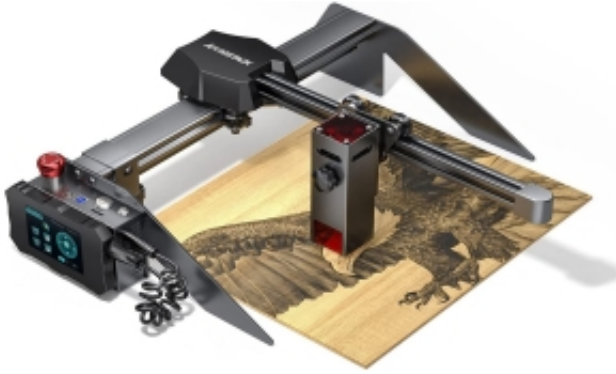


Produkt-Link: <https://cncworld.de/lasergravurplotter-p9-m40-atomstack-22x25cm-vertrieb-de-p-881.html>

## Lasergravurplotter P9 M40 Atomstack 22x25cm | Vertrieb DE



Bruttopreis	<b>469.00 €</b>
Nettopreis	<b>394.12 €</b>
Verfügbarkeit	<b>Verfügbar</b>
Lieferzeit	<b>24 Stunden</b>
Katalognummer	<b>10435</b>
Code des Herstellers	<b>P9-M40</b>

### Produktbeschreibung

#### **Lasergravurmaschine P9 M40 ATOMSTACK 22x25cm**



**Wir sind der offizielle Distributor dieser Gravurmaschine in Deutschland, für jeden Kauf stellen wir eine Mehrwertsteuerrechnung aus, von der Sie dann problemlos die Mehrwertsteuer abziehen und sie in die Kosten einbeziehen können. Die meisten Verkäufer dieser Gravurmaschine auf dem Markt stellen überhaupt keine Rechnung aus, was tatsächlich höhere Kosten für den Käufer bedeutet.**

---

**ACHTUNG!**

Jetzt können Sie zusätzlich zu Ihrer Gravurmaschine notwendiges Zubehör für eine effektive Arbeit kaufen, wie z. B. einen Abzugshaubenaufsatz und mehr. Sie finden es, indem Sie auf den folgenden Link gehen:

[Atomstack Zubehör](#)





## Große Möglichkeiten in einer kompakten Lasergravurmaschine

Die Lasergravurmaschine Atomstack P9 M40 ist eine absolute Neuheit auf unserem Markt, aber bereits in anderen Ländern von Tausenden von Kunden getestet. Sie ist eine äußerst praktische und kompakte Gravurmaschine – sie wiegt nur 3,5 kg und kann dank ihrer kompakten Größe überall verwendet werden.

Die P9 Gravurmaschinen können für die Arbeit mit einer Vielzahl von Materialien verwendet werden, von Kunststoffen über Sperrholz und Holz bis hin zu **Metallen** – kein Scherz, wir haben die Möglichkeit, sogar auf **Edelstahl zu gravieren**, dank des

speziell entwickelten Kopfes mit einem anti-reflexiven System!

**Die P9 M40 Gravurmaschine erhielt im Vergleich zum älteren Modell P7 M40 wichtige Verbesserungen:**

- Steuerpanel mit Sicherheitsknopf und Touchscreen (dieses System wird in teureren Atomstack-Modellen verwendet)
- Neuer Filter zum Schutz der Augen vor Strahlung
- Neue Lasertechnologie mit komprimierter Strahlendichte und einem kleineren Punkt, jetzt hat der Laserpunkt die Größe von **0,08x0,08mm**, das Modell P7 M40 hatte einen Punkt von 0,14x0,14mm - **ein kleinerer Laserpunkt = höhere Präzision und Konzentration des Laserstrahls**
- Vergrößertes Arbeitsfeld auf **22x25cm**

### New Upgraded Compressed Spot

\* The newly upgraded compressed spot size is only 0.08\*0.08mm, with greater energy density and more concentrated

\* Using a 50mm focal length, the effective laser energy range is longer (compared to ordinary lasers)

Model	Laser beam length	Spot Size	Sintering temperature
P9 M40	50mm	0.08mm	800°~850°
Other brands	30mm	0.25mm	650°~700°

Longer effective energy range, higher energy density, stronger cutting ability, finer spot size



---

Die Atomstack P9 M40 Lasergravurmaschine erfordert im Gegensatz zu CO2-Laserplottern keine Wasser-Kühlung, keine Fokussierung der Optik und keine ständige Pflege von Arbeitsparametern, um in bester Qualität zu schneiden. Ihre Konstruktion ist sehr einfach, robust und leicht, was bedeutet, dass wir uns auf das Wesentliche konzentrieren können: das Erstellen von Projekten.

Sie erhalten eine Maschine mit einem wartungsfreien, modernen Lasergravurkopf mit langer Lebensdauer, was eine Garantie für Zuverlässigkeit bei jedem Projekt bedeutet.

Dank innovativer Technologie – eines verbesserten Lasergravurkopfs mit komprimiertem Laserstrahl – werden die Gravuren deutlich schärfer als bei normalen Gravurmaschinen von Mitbewerbern.

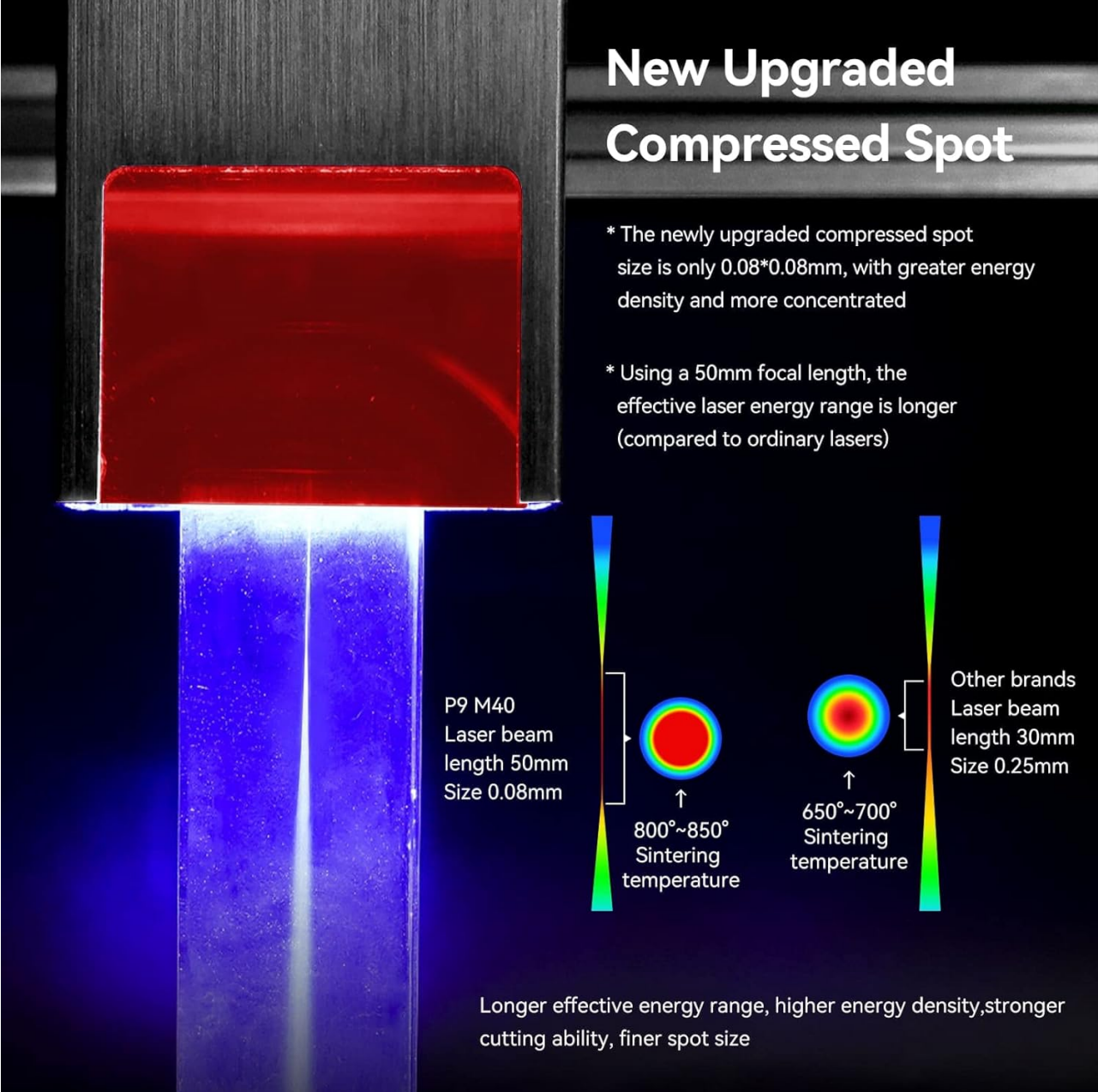
Nicht nur das Gravieren gehört zu ihren Stärken – sie ist auch in der Lage, in vielen Materialien zu schneiden.

---

### **Was zeichnet unsere P9 M40 Lasergravurmaschine aus?**

**Komprimierter Punkt** - dank des Systems mit 4 Linsen im Lasergravurkopf und der Kollimationsfokussierung ist der Laserstrahl deutlich kompakter und hat daher mehr Leistung beim Gravieren und Schneiden. Der Laserpunkt ist nur  $0,0064\text{mm}^2$  - der Laserstrahl ist sehr dicht und hat eine tatsächliche Ausgangsleistung von 5,5W, weshalb man auch auf Keramik und sogar auf Metall gravieren kann.

Der in der Gravurmaschine verwendete Laser hat einen festen Fokus, und der Laserstrahl ist auf **50mm Länge (andere Markenmodelle haben 30mm)** fokussiert. Dadurch ist die Laserleistung stabiler als bei Lasern mit variablem Fokus.



## New Upgraded Compressed Spot

\* The newly upgraded compressed spot size is only  $0.08 \times 0.08\text{mm}$ , with greater energy density and more concentrated

\* Using a 50mm focal length, the effective laser energy range is longer (compared to ordinary lasers)

P9 M40  
Laser beam length 50mm  
Size 0.08mm

800°~850°  
Sintering temperature

Other brands  
Laser beam length 30mm  
Size 0.25mm

650°~700°  
Sintering temperature

Longer effective energy range, higher energy density, stronger cutting ability, finer spot size

- **Offline Gravieren:** Atomstack A10 PRO verfügt über ein Touchpanel, mit dem Sie offline gravieren können. Sie können schneiden und gravieren, ohne einen Computer zu verwenden, indem Sie alle erforderlichen Arbeitsparameter im Panel einstellen. Das Steuerpanel hat eine benutzerfreundliche und leicht verständliche Benutzeroberfläche sowie

---

ein leistungsfähiges Betriebssystem für schnelle und effiziente Arbeit. Selbst Benutzer, die noch nie mit einer Lasergravurmaschine gearbeitet haben, werden diese problemlos bedienen können.

- **Panel mit nützlichen Tasten und Anschlüssen:** Sie können die Arbeit der Maschine jederzeit mit der roten Not-Aus-Taste stoppen, daneben befinden sich Anschlüsse, eine Taste zum schnellen Ein- und Ausschalten der Gravurmaschine und eine RESET-Taste, die die Arbeit stoppt, das Terminal ausschaltet und das Gerät neu startet.



# Atomstack P9 M40 Independent Control Terminal

- Offline engraving
- Touch operation
- Ergonomic design



- **Ultra leicht und robust** - die Gravurmaschine wiegt nur 3,5 kg, ihr Rahmen besteht vollständig aus Aluminium. Der Zusammenbau der Maschine dauert nicht mehr als 10 Minuten. Sie kann problemlos von einem Ort zum anderen transportiert werden. Zudem ist der Rahmen offen, was das Platzieren des Materials im Arbeitsbereich und das Ändern seiner Position erleichtert.



---

## Free 4 Support Blocks



**Im Lieferumfang der Gravurmaschine befinden sich 4 stabilisierende Stützen** - für die ideale Ausrichtung der Gravurmaschine in Bezug auf das Material. Sie helfen auch beim Gravieren mit einem rotierenden Aufsatz, indem sie die Höhe erhöhen.

---

**Die Lasergravurmaschine P7 M40 ist mit vielen Betriebssystemen kompatibel** - (Software LightBurn, Laser GRBL): WinXp, Win7, Win8, Win10 und Mac (Software LightBurn). Unterstützt auch viele Dateiformate: NC, BMP, JPG, PNG, DXF usw.

**LightBurn**

**Windows: WIN XP / WIN 7 / WIN 8 / WIN 10 / WIN 11**

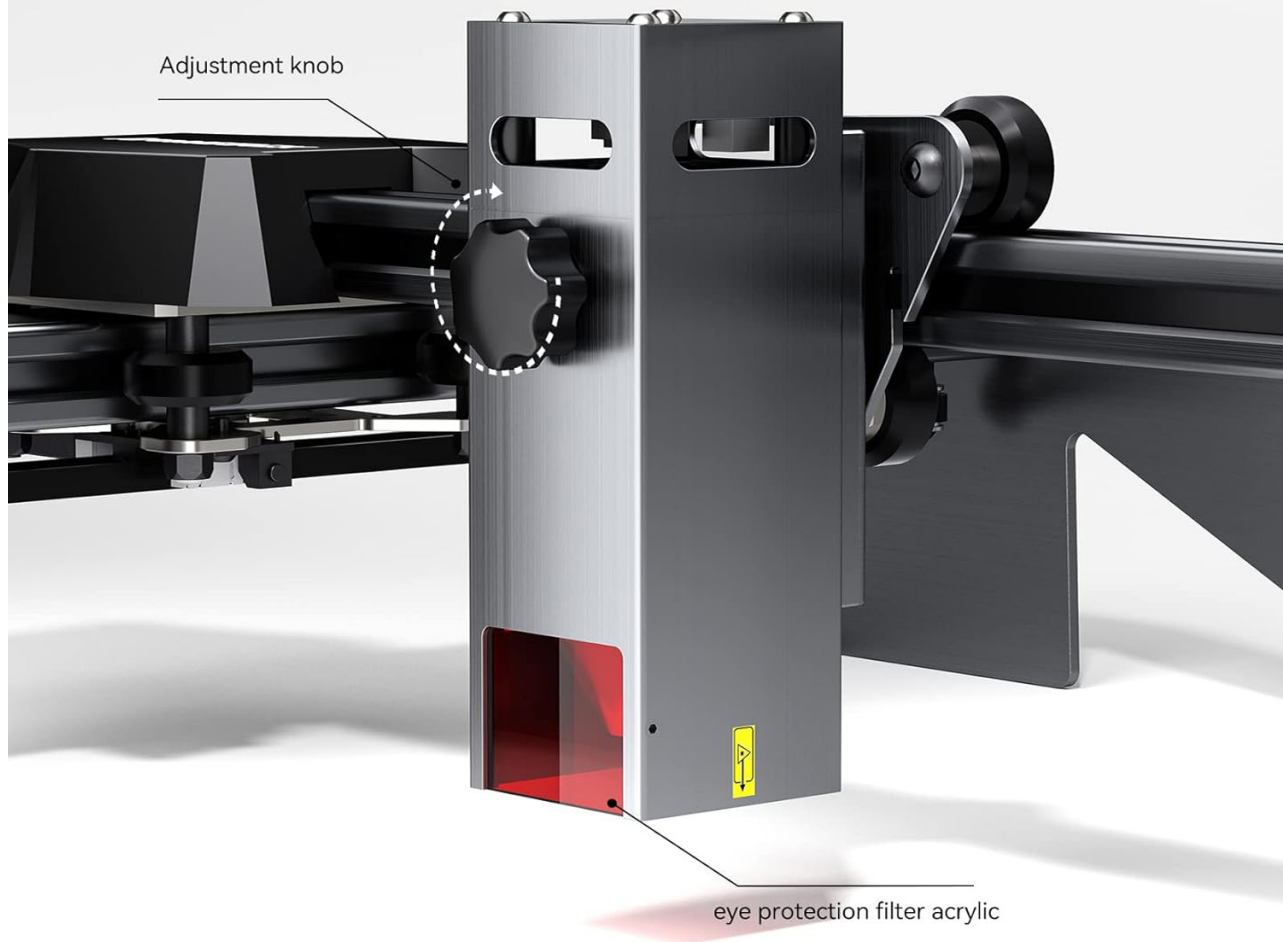
**LaserGRBL**

**MAC**

**JPG / SVG / PNG / DXF / TIF / BMP / PDF / NG**



## Spiral Button Makes Height Adjustment More Convenient



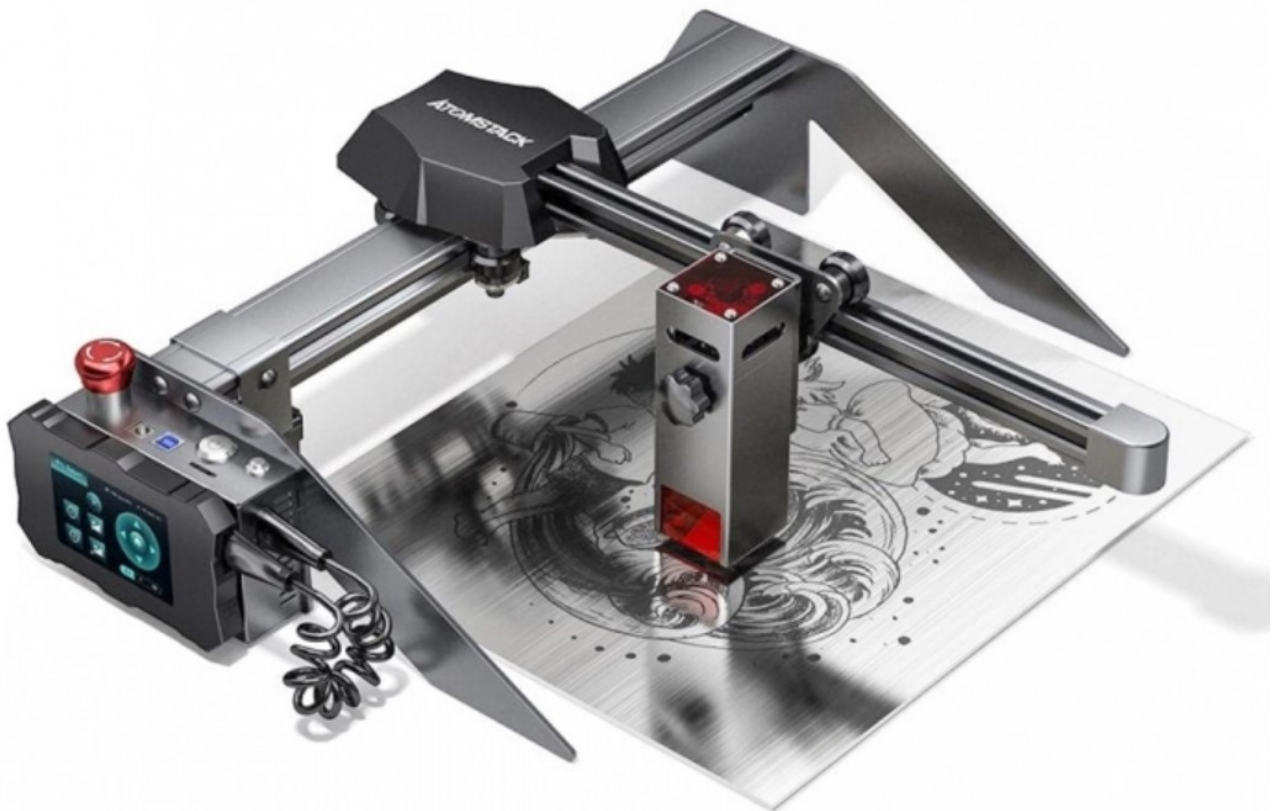
**Der Lasergravurkopf ist mit einem Drehregler ausgestattet**, mit dem wir seine Höhe einfach einstellen können, sowie mit einem Filterglas, das bis zu 97% des ultravioletten Lichts absorbiert, sodass wir ohne Schutzbrille arbeiten können.

**Integrierte Gewindespindel:** In der Maschine wurde eine integrierte Gewindespindel statt eines verbundenen Anschlusses verwendet. Der Schrittmotor und die Schraube sind integriert, was die Bewegungen des Lasers präziser und das Kupplungssystem haltbarer macht.

**Auf der X- und Y-Achse befinden sich präzise Skalenlinien**, um das schnelle Messen der Längen zu erleichtern.

## Für welche Materialien kann die P9 M40 Lasergravurmaschine verwendet werden?

- **Materialien zum Gravieren:** Holz, Sperrholz, Bambus, Karton, Acryl, Kunststoff, Leder, MDF, Schiefer, lackiertes Metall, Edelmetall usw.;
- **Materialien zum Schneiden:** Karton, Vlies, Furnier, Acryl, Kunststoff, Schaumstoff, MDF, Leder, Sperrholz;



---

**Im Lieferumfang enthalten:**

- Lasergravurmaschine P9 M40
- Bedienungsanleitung
- Schutzmatte für den Tisch
- Montagezubehör
- USB-Verbindungskabel
- 4 stabilisierende Stützen

**Technische Daten der Lasergravurmaschine P9 M40:**
